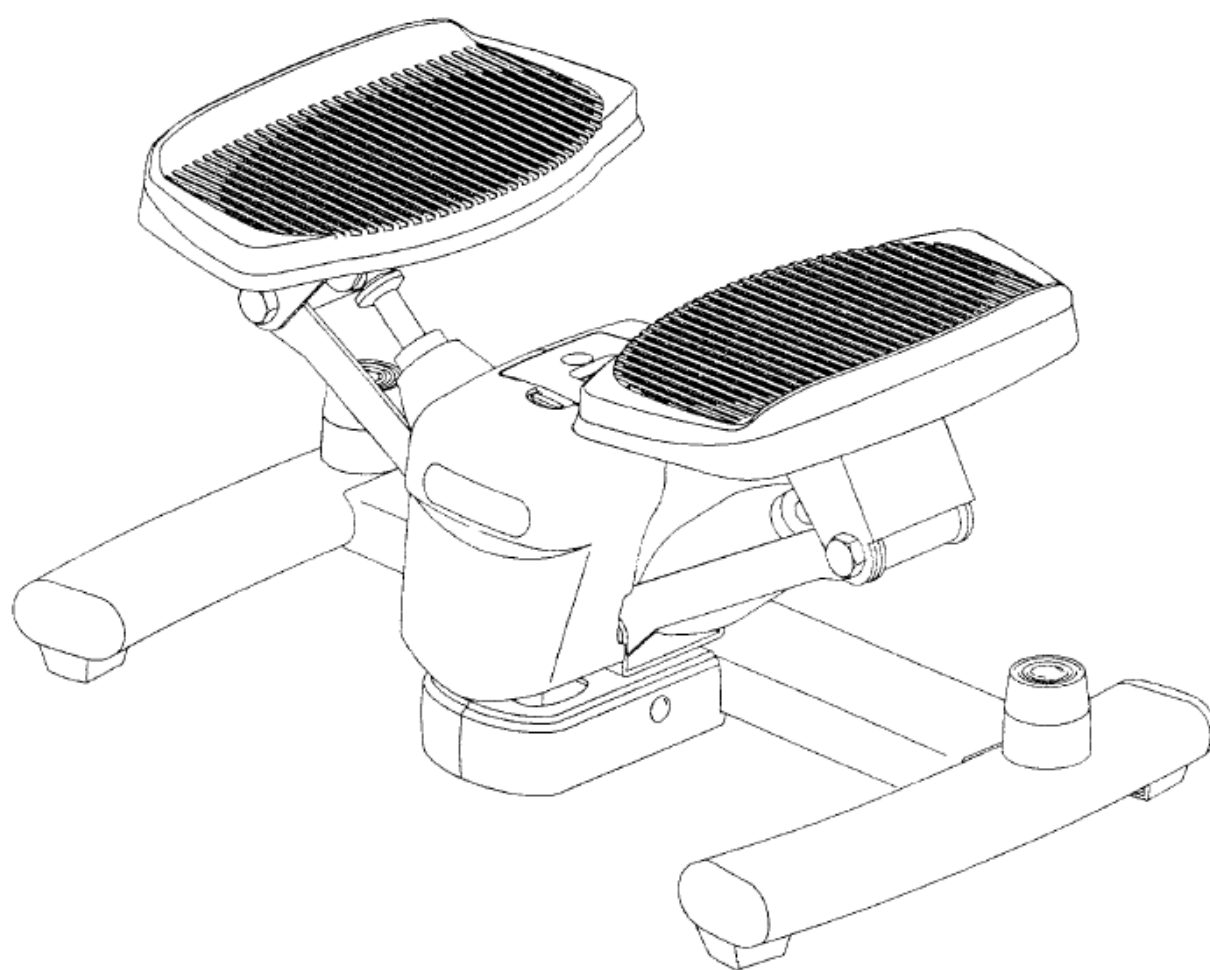


CoreStop

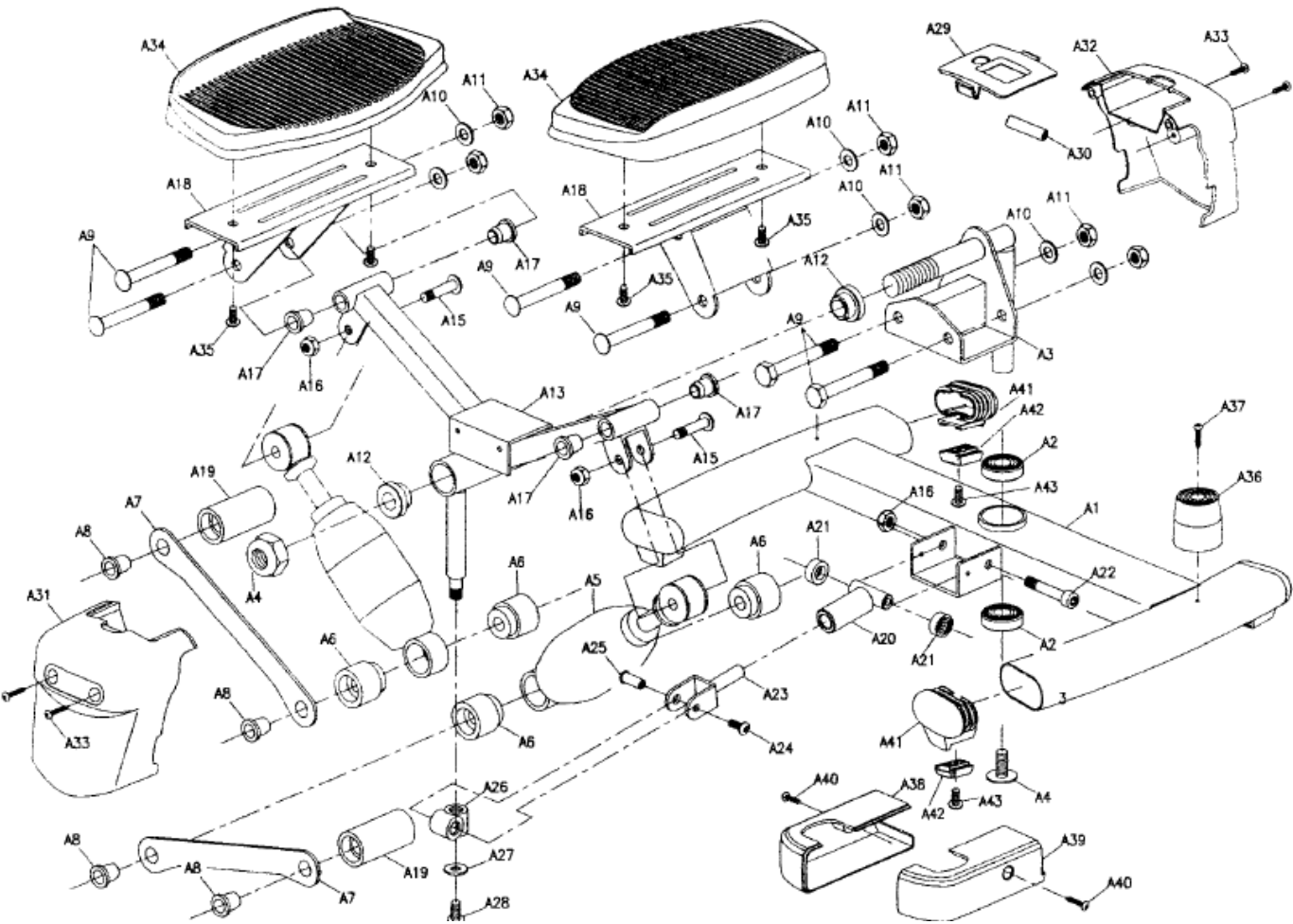
360



Art.nr. 521 360
Model FS-3550

INNHold / INNEHÅLL / CONTENTS			
3			Deletegning / Sprängskiss / Parts drawing
4			Deleliste / Dellista / Parts List
5		N	Viktig informasjon
6			Montering / Betjening av computeren
7			Reklamasjonsvilkår
8			Kontaktinformasjon
9		S	Viktig information
10			Montering / Betjening av datoren
11			Reklamationsvilkor
12			Kontaktinformation
13		GB	Important information
14			Assembly / Operating the console
15			Warranty regulations
16			Contact information

DELETEDEGNING / SPRÄNGSKISS / PARTS DRAWING



DELELISTE / DELLISTA / PARTS LIST

DEL NR. / PART NO.	BESKRIVELSE / BESKRIVNING / DESCRIPTION	ANT. QTY.
A01	Main frame	1
A02	Bearing 6003Z	2
A03	Pivot point	1
A04	Bolt M8x10L	2
A05	Hydraulic pump	2
A06	Sleeve	4
A07	Pedal tube	2
A08	Bushing	4
A09	Bolt M10x78L	6
A10	Washer M10	6
A11	Nut M10	6
A12	Metal bushing	2
A13	Pedalbase-stag	1
A15	Bolt M8x38L	2
A16	Nut M8	3
A17	Metal bushing	4
A18	Pedal base	2
A19	Sleeve	2
A20	Split joint / T-joint	1
A21	Bushing	2
A22	Bolt M8x65L	1
A23	Split joint / Y-joint	1
A24	Screw M6x12L	1
A25	Screw M6	1
A26	Bushing	1
A27	Washer M5	1
A28	Screw M5x10L	1
A29	Display	1
A30	Battery AA	1
A31	Front cover	1
A32	Rear cover	1
A33	Screw M4x12L	4
A34	Pedal	2
A35	Screw M6x13L	4
A36	Rubber cushion	2
A37	Screw M4x18L	2
A38	Left cover	1
A39	Right cover	1
A40	Screw M4x16L	2
A41	End cap	4
A42	Rubber foot	4
A43	Screw M4x16L	4

VIKTIG INFORMASJON

Bruksområdet for dette treningsapparatet er hjemmetrening.

Apparatet skal kun brukes som beskrevet i denne bruksanvisningen.

Eieren av trimapparatet er ansvarlig for at alle brukere er kjent med disse sikkerhetsreglene.

Under montering; sørg for at alle skruer og muttere sitter på rett plass og at de entrer skikkelig, før du begynner å stramme noen av dem.

Plasser trimapparatet på et flatt og jevnt underlag.

Trimapparatet må ikke brukes utendørs, eller i rom med unormalt høy luftfuktighet. Det er ikke anbefalt å bruke apparatet i garasje, carport eller på overbygget terrasse.

Det anbefales å benytte en underlagsmatte, for å eliminere sjansene for at gulv eller gulvbelegg tar skade i.f.m. bruk av apparatet.

Apparatet skal oppbevares tørt og frostfritt. Displayet bør aldri utsettes for direkte sollys.

Før hver bruk; påse at alle skruer og muttere er godt strammet til. Dersom det oppdages løse eller defekte deler; sørg for at ingen benytter seg av apparatet før det er i tilfredsstillende stand igjen.

Bruk alltid sko med en god gummisåle ved bruk av apparatet.

Apparatet skal kun benyttes av en person av gangen.

Barn må ikke benytte apparatet uten tilsyn, og bør heller ikke være i nærheten når apparatet er i bruk av andre.

Apparatet bør ikke benyttes av personer med vekt over 100 kg.

Apparatet bør ikke brukes i.f.m. medisinsk eller fysikalsk behandling, med mindre det er spesielt anbefalt av lege eller fysioterapeut.

Under bruk av apparatet vil oljen i de sorte pumpene bli gradvis varmere, og mer tyntflytende. Overdreven bruk kan derfor føre til lekkasje fra pumpene. Det er ikke anbefalt å bruke Abilica CoreStep360 i mer enn 30-45 min. sammenhengende.

Det tas forbehold om trykkfeil i manualen.

MONTERING

Abilica CoreStep360 kommer ferdig montert.

Computeren kan imidlertid snus 180° i holderen, slik at avlesning av treningsinformasjon er mulig ved begge apparatets treningsalternativer.

TRENINGSALTERNATIVER

Abilica CoreStep360 er et unikt apparat i den forstand at den kan brukes to veier, for bedre variasjon.

I tradisjonell stilling (med støttebena pekende bakover) trener du først og fremst legger, sete og bakside lår.

Ved å snu apparatet 180° endres bevegelsesmønsteret slik at belastningen konsentreres mer rundt kjernemuskulaturen i midje, hofter, fremside lår og de nedre magemusklene.

BRUKSANVISNING FOR COMPUTER

Computeren er utstyrt med en knapp merket MODE/RESET. Med denne kan du velge mellom de ulike visningsalternativene, samt nullstille verdiene. Selve displayet består av to visningslinjer. Den øverste linjen viser alltid totalt antall steg, og er merket med COUNT.

De fire øvrige funksjonene er:

- STRIDES/MIN – viser antall steg pr. minutt, og er markert med en pil oppe til venstre i nederste visningslinje. Skala fra 0 – 480.
- TIME – viser total treningstid siden computeren sist ble nullstilt, og er markert med en pil oppe til høyre i nederste visningslinje. Skala fra 0 – 99:59.
- SCAN – skifter mellom de ulike parameterne. Når SCAN-funksjonene er aktivert viser displayet hvert parameter i ca. 5 sek. før det skifter til neste. Når SCAN-funksjonen er aktivert markeres dette med en pil nede til venstre i nederste visningslinje.
- CALORIE – viser antall kalorier som er brukt siden computeren sist ble nullstilt, og markeres med en pil nede til høyre i nederste visningslinje. Kaloriforbruket er kun en indikasjon beregnet fra et gjennomsnitt. Mer nøyaktige målinger av kaloriforbruk krever overvåkning av en rekke variabler som ikke er mulig å legge inn i computeren til en Abilica CoreStep360.

Computeren starter automatisk så snart du begynner å trene. Etter 5 sek. uten bevegelse vil displayet vise STOP.

Etter 4 minutter uten bevegelse vil displayet slå seg av automatisk. Verdiene vil nullstilles som ved en RESET.



RETNINGSLINJER FOR REKLAMASJONSBEHANDLING

Reklamasjonsbestemmelsene omhandler produkter brukt til hjemmetrening. For bedriftsmarkedet finnes egen oversikt over garantibestemmelser for semi-proff utstyr.

Komponentene som trimutstyr er satt sammen av er i hovedsak delt inn i tre hovedgrupper; **Slitedeler**, **Andre utskiftbare komponenter** og **Konstruksjon/rammeverk**.

Med **Slitedeler** menes deler som man ved normal bruk vil måtte påregne og bytte ut med jevne mellomrom. Herunder sorterer deler som bremseklosser, trinser, vaiere, justeringsskruer kulelager, strikker, fjærer og lignende. Ifølge kjøpslov/forbrukerkjøpslov er det ingen lovfestet reklamasjonsrett på slike deler. Men vi gir ett års garanti på disse delene.

*NB. For at det skal være tillatt å markedsføre eller omtale kjøpsvilkår som en GARANTI, forutsetter det at de gir kjøper vesentlig bedre rettigheter enn det som følger av loven. Normal REKLAMASJONSRETT er **ulovlig** å omtale som GARANTI i salgs- eller markedsføringsmateriell.*

Med **Andre utskiftbare komponenter** menes alle andre løse deler som finnes på apparatene. Eksempler på slike deler kan være seteputer, polstringer, pedaler, treningscomputere og annen elektronikk. På denne typen deler gjelder den lovfestede reklamasjonsretten på to år, forutsatt at de ikke er utsatt for unormal ytre påvirkning.

Unntatt fra denne kategorien er motorer til tredemøller.

For alle tredemøllemotorer gjelder en fem års reklamasjonsrett, forutsatt at de ikke er utsatt for unormal ytre påvirkning eller unødvendig slitasje gjennom manglende vedlikehold.

Med **Konstruksjonsdeler / rammeverk** menes hovedbestanddelene i treningsapparatet, dvs. stålkonstruksjoner og tilhørende sveisesømmer.

For denne typen deler gjelder en fem års reklamasjonsrett, forutsatt at de ikke er utsatt for unormal ytre påvirkning.

Lengre garantier/livstidsgarantier på rammeverk vil evt. være spesifisert for hvert enkelt produkt.

VIKTIG VEDRØRENDE SERVICE

Om det skulle oppstå problemer av noe slag, ber vi dere kontakte Mylna servicesenter. Her sitter det konsulenter med spesiell kompetanse til å hjelpe deg med spørsmål rundt produktet, montering eller feil og mangler. Du kan også se på hjemmesiden www.mylناسport.no/service. Her vil det ligge mye nyttig informasjon rundt produktene.

VI ØNSKER AT DU SKAL KONTAKTE OSS FØR DU EVENTUELT GÅR TILBAKE TIL BUTIKKEN MED PRODUKTET:

Kundeservice: 32 27 27 27 (Danmark +45 – 70 24 18 60)

Når du kontakter oss bør du ha denne brukerveiledningen tilgjengelig.

BESTILLING AV RESERVEDELER:

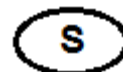
Kontakt eller skriv til:

Kundeservice: 32 27 27 27 (Danmark +45 – 70 24 18 60)

Mail: service@mylnاسport.no

Når du bestiller reservedeler er det viktig at du tar med følgende informasjon:

- Modellnummeret på produktet.
- Navnet på produktet.
- Serienummeret på produktet.
- Nummeret på reservedelene (se deletegning og deleliste lengst frem i manualen)



VIKTIG INFORMATION

Användningsområdet för detta träningsredskap är hemmaträning.

Träningsredskapet får endast användas enligt beskrivningen i denna bruksanvisning.

Träningsredskapets ägare ansvarar för att alla användare har satt sig in i dessa säkerhetsföreskrifter.

Vid montering: se till att alla skruvar och muttrar sitter på rätt plats och att de är ordentligt införda innan du börjar spänna dem.

Placera träningsredskapet på ett plant och jämnt underlag.

Träningsredskapet får inte användas utomhus eller i rum med onormalt hög luftfuktighet. Du rekommenderas inte att använda träningsredskapet i ett garage, en carport eller på en överbyggd terrass.

Du rekommenderas att använda en underlagsmatta för att eliminera risken för att golv eller golvbeläggningen tar skada då träningsredskapets används.

Träningsredskapet ska förvaras torrt och frostfritt. Displayen bör aldrig utsättas för direkt solljus.

Före varje användningstillfälle: kontrollera att alla skruvar och muttrar är ordentligt åtdragna. Om du upptäcker lösa eller defekta delar: se till att ingen använder träningsredskapet förrän det befinner sig i tillfredsställande skick igen.

Bär alltid skor med en bra gummisula när du använder träningsredskapet.

Endast en person åt gången får använda träningsredskapet.

Barn får inte använda träningsredskapet utan tillsyn, och bör inte heller befinna sig i närheten när någon annan använder träningsredskapet.

Träningsredskapet bör inte användas av personer som väger över 100 kg.

Träningsredskapet bör inte användas i samband med medicinsk eller fysiologisk behandling, såvida inte detta ordinerats specifikt av läkare eller fysioterapeut.

När träningsredskapet används blir oljan i de svarta pumparna gradvis varmare och mer tunnflytande. Därför kan överdriven användning leda till läckage från pumparna. Du rekommenderas inte att använda Abilica CoreStep360 i mer än 30-45 minuter i sträck.

Vi förbehåller oss eventuella tryckfel i bruksanvisningen.

MONTERING

Abilica CoreStep360 kommer färdig monterad.

Datorn kan vridas 180 ° i hållaren så att information finns tillgänglig genom båda träningsalternativ.

Abilica CoreStep360 är en unik maskin i den meningen att den kan användas på två sätt, för bättre resultat.

I traditionella position (medan stödbenen pekar bakåt) tränare, först och främst ben, sits och rygg lår.

Genom att vrida på maskinent 180 ° kommer rörelsemönster att ändras och koncentrera sig mer på grundläggande muskler i midjan, höfter, lår framsidan och nedre magmusklerna.

BRUKSANVISNING FÖR DATOR

På datorn finns en knapp som heter MODE/RESET.

Med denna kan du välja mellan de olika visningsalternativen, samt nollställa värdena.

Själva displayen består av två visningslinjer. Det översta visar alltid totalt antal steg, och är märkt med COUNT.

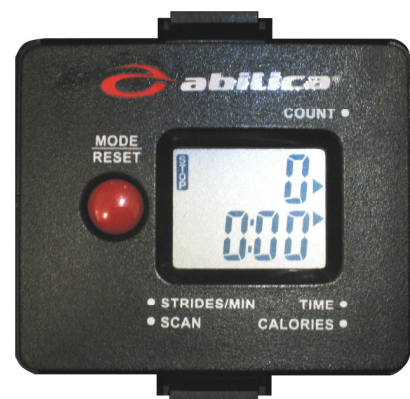
De övriga fyra funktionerna är:

- STRIDES/MIN - visar antal steg per minut, och är markerat med en pil uppe till vänster i den nedersta visningslinjen. Skala från 0 – 480.
- TIME - visar den totala träningstiden sedan datorn nollställdes sista gången, och är markerad med en pil uppe till höger i den nedersta visningslinjen. Skala från 0 – 99:59.
- SCAN - skiftar mellan de olika parametrarna. När SCAN-funktionen är aktiv visar displayen varje parameter i ca. 5 sek. innan det skiftar till nästa. När SCAN-funktionen är aktiv markeras detta med en pil nere till vänster i nedersta visningslinjen.
- CALORIE - visar antal förbrända kalorier sedan datorn nollställdes sista gången, och är markerad med en pil nere till höger i den nedersta visningslinjen.

Kaloriförbrukningen är bara en indikation beräknat från ett genomsnitt. Mer exakta mätningar av kaloriförbrukningen kräver övervakning av ett flertal variabler som är omöjliga att lägga in i datorn till en Abilica CoreStep360.

Datorn startar automatiskt så fort du börjar träna. Efter 5 sek. utan rörelse kommer displayen visa STOP.

Efter 4 minuter utan rörelse kommer displayen automatiskt slås av. Värdena kommer nollställas precis som vid en RESET.



REKLAMATIONSVILLKOR

Reklamationsvillkoren omfattar produkter som endast användts till hemmaträning
För företagsmarknaden gäller egna villkor.

Villkoren omfattar **slitdelar**, **andra utbytbara komponenter** och **konstruktion/ramverk**.

Med **slitdelar** avses delar som man vid normal användning måste räkna med att byta ut med jämna mellanrum. Härunder inräknas delar som bromsklossar, linhjul, vajrar, justeringsskruvar, kullager, gummiband, fjädrar och liknande.

För dessa delar finns det ingen reklamationsrett enligt de lagstadgade rättigheterna i konsumentköplagen. Men vi ger ett års garanti på dessa delar.

Med **andra utbytbara komponenter** avses alla andra lösa delar som finns på apparaterna. Exempel på sådana delar kan vara sadeldynor, överdrag, pedaler, träningsdatorer och annan elektronik. För denna typ av delar gäller en 3 års reklamationsrett, under förutsättning att delarna inte utsatts för onormal yttre påverkan.

Motorer till löpband är undantagna från denna kategori.

För alla löpbandsmotorer gäller en 5 års reklamationsrett, under förutsättning att de inte utsatts för onormal yttre påverkan eller onödigt slitage genom bristfälligt underhåll.

Med **konstruktionsdelar/ramverk** avses träningsredskapets huvuddelar, dvs. stålkonstruktioner och tillhörande svetsfogar.

För denna typ av delar gäller minimum 5 års reklamationsrett. Eventuella längre garantier/livstidsgarantier specificeras för varje enskild produkt.

VIKTIGT BETRÄFFANDE SERVICE

Om det skulle uppstå problem av något slag, ber vi dig kontakta Mylna's servicecenter. Här sitter det konsulter med speciell kompetens för att hjälpa dig med frågor som rör produkten, montering eller fel och brister.

Du kan även gå till hemsidan www.mylnasport.se/service. Här kommer det att finnas mycket information om produkterna.

VI VILL HELST ATT DU KONTAKTAR OSS INNAN DU EVENTUELLT GÅR TILLBAKA TILL BUTIKEN MED PRODUKTEN:

Kundtjänst: 036-452 53

När du kontaktar oss bör du ha denna bruksanvisning tillhands.

BESTÄLLNING AV RESERVDELAR

Ring eller e-posta till:

Kundtjänst: 036-452 53

E-post: service@mylnasport.se

När du beställer reservdelar är det viktigt att du uppger följande information:

- Träningsredskapets modellnummer
- Produktens namn
- Produktens serienummer
- Reservdelsnummer (se sprängkissen och dellistan längst fram i manualen)

IMPORTANT INFORMATION

The area of use for this fitness equipment is home exercise.

The exercise machine should only be operated as described in this manual.

The owner of the equipment is responsible that all users of the exercise machine are familiar with the contents of these precautions.

During assembly; make sure that all nuts and bolts are in their right places and properly entered before tightening any of them.

Place the exercise machine on a flat and smooth surface.

The exercise equipment must not be used outdoors, or in rooms with extraordinary humidity. It is not recommended to use the machine in a garage, carport or covered terrace.

It is recommended to use a protective mat to eliminate the risk of damage to the floor during the use of the exercise machine.

Store the exercise machine in a frost free and dry environment. The display should never be exposed to direct sunlight.

Before every use; make sure that all nuts and bolts are securely tightened. If any loose or defective parts are revealed, make sure that no one uses the exercise machine until it has been properly replaced or tightened.

Always use shoes with a proper rubber sole when using the exercise machine.

The exercise machine should only be used by one person at the time.

Children must not use the equipment unattended, and they should not be around while the exercise machine is being used by others.

The maximum user weight for this exercise machine is 100 kg.

The exercise machine should not be used for medical purposes or physical therapy, unless it is specifically recommended by your doctor or physical therapist.

During use, the oil in the hydraulic cylinders will warm up and attain a lower viscosity. Excessive use might lead to leakage. It is therefore not recommended to use Abilica CoreStep360 for more than 30-45 min. consecutively.

With reservation for any misprints.

ASSEMBLY

Abilica CoreStep360 comes fully assembled.

The computer can be turned 180 ° in the holder so that the reading of the training information is available by both the work out directions.

TRAINING OPTIONS

Abilica CoreStep360 is a unique device in the sense that it can be used two ways, for better variety.

In traditional position (with the support legs pointing backwards) you will first and foremost work the legs, seat and backside of your thighs.

By turning the instrument 180 ° the movement pattern is changed so that the power is concentrated more on the core muscles in the waist, hips, thighs front side and the lower abdominal muscles.

HOW TO OPERATE THE CONSOLE

The computer is equipped with a button labelled MODE/RESET. With this you can choose between the various display options, and reset the values.

The display consists of two display lines. The top line always shows the total number of steps, and is marked with COUNT.

The other four features are:

STRIDES/MIN- shows the number of steps per. minute, and are marked with an arrow in the upper left of the lower display line. Scale from 0 - 480

TIME – shows the total exercise time since the computer was last reset, and is marked with an arrow in the upper right corner of the lower display line. Scale from 0 - 99:59.

SCAN - changes between the different parameters. When the SCAN function is activated, the display shows each parameter for approx. 5 sec. before advancing to the next. When the SCAN function is activated it is marked with an arrow in the bottom left lower the lower display line.

CALORIES - shows the number of calories burned since the computer was last reset, and is marked with an arrow in the bottom right of the lower display line.

Calorie consumption is only an indication, calculated from an average. More precise measurements of calorie consumption require monitoring of a number of variables which are not possible to enter into the computer for Abilica CoreStep360.

The computer starts automatically as soon as you start to exercise. After 5 sec. with no motion, the display will show STOP.

After 4 minutes without moving the display will turn off automatically. The values will be reset as with a full RESET.



WARRANTY REGULATIONS



The warranty regulations apply for products that are used for home exercise. For the corporate market, there are specially adapted products and separate warranty regulations apply.

Exercise equipment consist mainly of three component categories; ***Wearing parts***, ***Other replaceable labour parts***, and ***Frame / Structure***.

By **Wearing parts** is implied parts that will eventually be worn down through normal use, and thereby need to be replaced regularly. Included in this category will come breaking pads, wires, pulleys, adjustment screws, ball bearings, rubber bands, springs etc.

Normally, there is no statutory right to bring forth claims for such parts, but we offer a 1 year warranty for these parts.

By **Other replaceable labour parts** is implied all other replaceable parts on the machine or device. Examples of such parts could be seat cushions, foam padding, pedals, exercise computers and other electronics. For the consumer market, a 2 year restricted warranty applies for these parts, provided that they have not been subjected to negligence or error in handling or storing, wrong assembly, unsuitable use or unauthorized or improper repairs.

Excluded from this restriction are treadmill motors.

For all treadmill motors, there is a 5 year warranty, provided that they have not been subjected to negligence in maintenance, or unauthorized or improper repairs.

By **Frame/structure** is implied all the parts of the load-bearing steel frame, and its welding seems and joints.

For these parts, the warranty time for a minimum of 5 years is applied. Longer warranties and/or life time warranties will specified in the product information for each individual machine or device.

IMPORTANT REGARDING SERVICE



Should you experience problems of any kind with the product, please contact Mylna's Service centre. Here you will meet advisors especially trained to assist you, regarding the product, assembly or flaws, defects and shortcomings.

Please feel free to visit our web-site www.mylnasport.no/service. Here you will also find useful information regarding our products.

WE URGE YOU TO CONTACT OUR SERVICE DEPT. PRIOR TO BRINGING THE PRODUCT BACK TO THE RETAILER

CUSTOMER SERVICE: +47 - 32 27 27 27

Please keep this manual at hand upon contact.

ORDER OF SPARE PARTS

Call or write to

Customer service: +47 - 32 27 27 27

Mail: service@mylnasport.no

When ordering spare parts, please have the following information ready.

- Model number of the product
- Name of the product
- Serial number of the product
- The spare part's number (please see the parts drawing and parts list)



Leverandør:
Mylna Sport AS
Postboks 244
3051 Mjøndalen
Norge
E-post: post@mylnasport.no
www.abilica.no
www.mylnasport.no

Leverantör:
Mylna Sport AB
Box 181
56624 Habo
Sverige
E-post: info@mylnasport.se
www.abilica.se
www.mylnasport.se

Supplier:
Mylna Sport AS
P.O. Box 244
N-3051 Mjøndalen
Norway
E-mail: post@mylnasport.com
www.abilica.com
www.mylnasport.com